

**HIKVISION®**



## **ПАСПОРТ ИЗДЕЛИЯ**

Комплект монтажных уголков для электромагнитных замков DS-K4H258

**DS-K4H258-LZ**

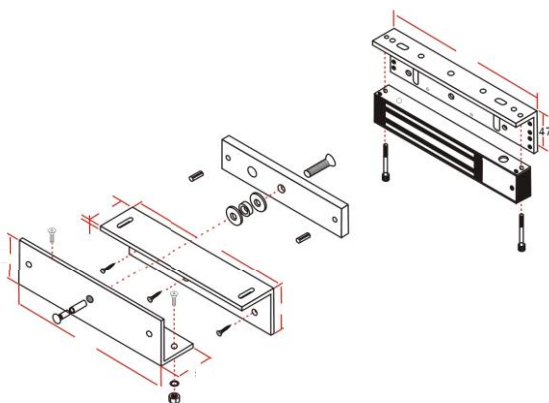
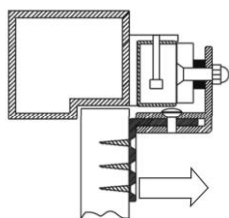


[www.hikvision.ru](http://www.hikvision.ru)

# DS-K4H258-LZ

## Общая информация

- Сталь
- 0.77кг



\*Изображения и спецификации могут быть изменены без дополнительного уведомления.

\*За подробной информацией обращайтесь к вашему персональному менеджеру

## Спецификации

	DS-K4H258-LZ
Основное	
Подходящие двери	Деревянные и металлические
Материал	Сталь
Размеры L-образного кронштейна	238 × 30 × 47мм
Размеры Z-образного кронштейна	185 × 44 × 100мм
Вес	0.77кг

## Правила эксплуатации

1. Устройство должно эксплуатироваться в условиях, обеспечивающих возможность работы системы охлаждения. Во избежание перегрева и выхода прибора из строя не допускается размещение рядом с источниками теплового излучения, использование в замкнутых пространствах (ящик, глухой шкаф и т.п.).
2. Все подключения должны осуществляться при отключенном электропитании.
3. Запрещена подача на входы устройства сигналов, не предусмотренных назначением этих входов – это может привести к выходу устройства из строя.
4. Не допускается воздействие на устройство источников электромагнитных излучений, активных химических соединений, электрического тока, а также дыма, пара и других факторов, способствующих порче устройства. Не допускается воздействие прямых солнечных лучей непосредственно на матрицу видеокамеры.
5. Конфигурирование устройства лицом, не имеющим соответствующей компетенции, может привести к некорректной работе, сбоям в работе, а также к выходу устройства из строя.
6. Не допускаются падения и сильная тряска устройства.
7. Рекомендуется использование источника бесперебойного питания, во избежание воздействия скачков напряжения или нештатного отключения устройства.

Для получения информации об установке и включении устройства, пожалуйста, обратитесь к Краткому руководству пользователя этого устройства.

## Гарантийные обязательства

1. Настоящие гарантийные обязательства действуют в отношении всех поставляемых Поставщиком Товаров и действительны от даты продажи Товара конечному потребителю изделия в течение всего гарантийного срока на Товар.
2. Гарантия на Товар действует в той комплектации (конфигурации), которая указана в накладной на отгрузку. Любые изменения комплектации (конфигурации) Товара, требующие вскрытия корпуса, в том числе установка дополнительных устройств должны быть произведены Поставщиком с отметкой в гарантийном талоне о произведенных изменениях и подтверждены печатью Поставщика. В случае невыполнения данных требований претензии по работоспособности изделий не принимаются.
3. При выходе из строя Товара в период гарантийного срока эксплуатации Покупатель имеет право на бесплатный ремонт (за исключением не гарантийных случаев, описанных в п.6), который осуществляется в Сервисном центре.
4. При предъявлении гарантийного талона фирмы производителя гарантийный ремонт или замена Товара производится в течение 45 (сорока пяти) календарных дней с момента поступления Товара в Сервисный центр ЗАО «Хиквижн» в соответствии с действующим законодательством. В случае гарантийной замены устройства или его комплектующей детали на новую, срок гарантии исчисляется с момента продажи Товара.
5. Замена вышедшего из строя Товара на аналогичный Товар такой же марки, либо замена на такое же устройство другой марки, производится только при возникновении в изделии неисправностей, возникших не по вине Покупателя при предъявлении им гарантийного талона или гарантийного талона фирмы производителя. При отсутствии указанного документа, изделие обмену не подлежит. Решение о замене принимается Поставщиком в течение 7 (семи) рабочих дней с момента соответствующего обращения.
6. Определение гарантийного случая:  
Гарантийным является случай дефекта (потери работоспособности) любого из компонентов гарантийного оборудования, за исключением:
  - механических повреждений, включая случайные, полученных в результате использования неоригинальных запасных частей, обслуживания или модификации оборудования кроме как авторизованным сервисным центром;
  - дефектов, возникших как следствие очевидных нарушений условий эксплуатации;
  - дефектов, возникших в результате нормального износа/старения (расходные материалы), заявленных в течение гарантийного периода.
7. В гарантийном ремонте(замене) может быть отказано при отсутствии или невозможности прочесть (повреждение, закрашивание, удаление) серийного номера на устройстве.
8. Настоящая гарантия не распространяется:
  - на ущерб, причиненный другому оборудованию, работающему в сопряжении с данным изделием;
  - на повреждение или неисправности, вызванные пожаром, молнией и другими природными явлениями, а также форс-мажорными обстоятельствами;

9. Гарантийное обслуживание изделий, на которые установлены гарантийные сроки фирмами производителями, производится в официальных сервисных центрах соответствующих фирм.
10. По истечении гарантийного срока ремонт производится Поставщиком на общих основаниях и отдельно оплачивается Покупателем по тарифам, установленным Поставщиком. Расходы по доставке и возврату изделия в этом случае не возвращаются.
11. Гарантийный срок устанавливается в размере 3 лет с момента продажи оборудования Покупателем конечному потребителю, что должно быть подтверждено соответствующими документами, но не более пяти с половиной лет с момента отгрузки заводом-изготовителем.

Срок гарантии истек или отправка оборудования производится силами покупателя	Оборудование на гарантии, отправка производится через продавца
Убедиться, что все листы гарантийного талона заполнены корректно (указаны наименование товара, серийный номер, дата покупки), проверить наличие печати продавца и подписи покупателя на всех листах гарантийного талона.	
Максимально подробно заполнить лист «описание неисправности оборудования»	Продавец заполняет лист «описание неисправности оборудования» на базе информации от покупателя
Подготовить оборудование к отправке: по возможности укомплектовать все имеющиеся аксессуары в оригинальную упаковку (блок питания является обязательным к комплектации), т.к. в случае обмена оборудования, заменяется комплект целиком для точной диагностики.	
На упакованном изделии указать полный почтовый адрес отправителя, включая индекс, данные контактного лица, телефон (отрежьте и заполните «Бланк указания адреса отправителя и получателя»)	
Отправка по адресу, указанному в гарантийных обязательствах производится за счет покупателя	Передать оборудование Продавцу для отправки в сервисный центр и копии документов на приобретение
Не ранее, чем через 5 рабочих дней после доставки оборудования до сервисного центра (время включает в себя приемку и тестирование оборудование, срок доставки уточняйте при отправке у перевозчика), состояние ремонта можно уточнить на сайте hikvision.ru в разделе Статус ремонта.	
В случае непоступления оборудования в сервисный центр, уточнить состояние доставки:	
В почтовом отделении (транспортной компании)	У продавца

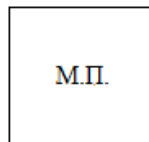
Получение изделия обратно наложенным платежом (для юр. Лиц оплата по безналичному расчету перевозчику)

Получить изделие обратно у продавца (доставка осуществляется средствами продавца)



## Гарантийный талон

№	Наименование изделия	Кол-во	Серийный №
1.		1	



\_\_\_\_\_

(Подпись и дата) (Дата продажи)

\_\_\_\_\_

(Подпись продавца)

**Гарантийный ремонт производится в сервисном центре ЗАО «Хиквижн»**

**по адресу:**

**194044, г. Санкт-Петербург, ул. Гельсингфорсская, д. 3, Лит. Л, 4 подъезд,**

**Тел./Факс. +7 (812) 313-19-63**

**e-mail: [support@hikvision.su](mailto:support@hikvision.su)**

Настоящим подтверждаю приемку изделия в полном комплекте, пригодного к использованию. Вся информация о потребительских свойствах товара, необходимая для выбора покупки в соответствии с моими целями приобретения, а также безопасной и правильной эксплуатации, мне предоставлена.

Гарантийный талон фирмы изготовителя получил.

С условиями гарантии ознакомлен и согласен:

\_\_\_\_\_/\_\_\_\_\_/\_\_\_\_\_  
 (Подпись покупателя)

\_\_\_\_\_  
 (Дата)

*Уважаемые покупатели! Сохраняйте оригинальную упаковку товара до истечения гарантийного срока. При потере оригинальной упаковки или отсутствие на товаре этикетки со штрих-кодом фирмы производителя в исполнении гарантийных обязательств будет отказано.*

*В случае неполучения какого-либо из вышперечисленных документов или имеющихся замечаний, покупатель собственноручно указывает о них здесь:*

\_\_\_\_\_



## ВНИМАНИЕ:

Для быстрой и точной диагностики неисправности, просим Вас заполнить максимально полно нижеприведенную форму

**Описание неисправности оборудования** т.е. в чем именно проявляется неисправность:

\_\_\_\_\_

**Общее описание системы:** \_\_\_\_\_

**Место установки изделия:** внутри отапливаемого помещения, внутри не отапливаемого помещения, снаружи помещения (выделите нужное или впишите свой вариант) \_\_\_\_\_

- 1. Условия установки изделия:** стена (дерево, кирпич, железобетон, другое: \_\_\_\_\_), столб (дерево, железобетон, железо, другое: \_\_\_\_\_), (выделите нужное или впишите свой вариант)
- 2. Наличие изоляции между кронштейном камеры и поверхностью установки:** нет, да (какая именно изоляция \_\_\_\_\_) (выделите нужное или впишите свой вариант)
- 3. Длина кабеля от камеры до ближайшей монтажной коробки, м:** \_\_\_\_\_
- 4. Наличие скруток между камерой и коробкой:** нет, да
- 5. Наличие грозозащиты:** нет, да (марка \_\_\_\_\_)
- 6. Условия эксплуатации изделия:** температурный диапазон от \_\_ до \_\_, влажность (высокая, средняя, низкая), запыленность (высокая, средняя, низкая), дополнительные сведения: \_\_\_\_\_

(выделите нужное или впишите свой вариант)

- 7. Передача видеосигнала от камеры к устройству записи/отображения:**  
коаксиальный кабель: марка \_\_\_\_\_, длина \_\_\_\_\_;  
витая пара: передатчик \_\_\_\_\_, приемник \_\_\_\_\_, длина \_\_\_\_\_;  
оптоволокно: передатчик \_\_\_\_\_, приемник \_\_\_\_\_, длина \_\_\_\_\_;  
другое: \_\_\_\_\_

- 8. Подключение к источнику питания:**  
Камера с питанием 220В: сеть 220В, сеть 220В через стабилизатор (марка стабилизатора \_\_\_\_\_), через источник стабилизированного питания (марка источника \_\_\_\_\_), другое \_\_\_\_\_  
Камера с питанием DC 12В или DC/AC 12/24В: через БП со стабилизатором (марка БП \_\_\_\_\_), через источник стабилизированного питания (марка источника \_\_\_\_\_),  
другое \_\_\_\_\_

(выделите нужное или впишите свой вариант)

- 9. Дополнительные сведения:**  
\_\_\_\_\_  
\_\_\_\_\_

## Сведения о возможных рекламациях

Дата	Время работы до поломки (часов)	Подтвержденная неисправность	Дата направления рекламации и № письма	Меры, предпринятые по рекламации

Получатель:  
194044, г. Санкт-Петербург,  
ул. Гельсингфорсская, д. 3, Лит. Л, 4-й подъезд  
Тел./Факс. +7 (812) 313-19-63 e-mail: [support@hikvision.su](mailto:support@hikvision.su)

---

Отправитель:

Индекс \_\_\_\_\_, город. \_\_\_\_\_,

ул. \_\_\_\_\_ дом \_\_\_\_, кор. \_\_\_\_\_, кв. \_\_\_\_\_,

ФИО \_\_\_\_\_

Организация \_\_\_\_\_

тел. \_\_\_\_\_

e-mail: \_\_\_\_\_

Бланк указания адреса отправителя и получателя