



МАРТ

E-MART
ВАШ ПОСТАВЩИК
HIWATCH

<https://emart.su/brands/hiwatch/>

| | |
|-----------------|-----------------|
| Федеральный | 8 800 511-77-41 |
| Санкт-петербург | 8 812 426-99-66 |
| Москва | 8 495 137-99-67 |
| Краснодар | 8 861 205-62-66 |

www.emart.su

mail@emart.su

Видеокамера DS-T200L

ПАСПОРТ ИЗДЕЛИЯ



- 2 Мп цилиндрическая IP-камера с фиксированным объективом серии ColorVu
- Высокое качество изображения 2 Мп, разрешение 1920 × 1080
- Цветное изображение в любое время суток, апертура F1.0
- Технология 3D DNR обеспечивает ясное и четкое изображение
- Фиксированный объектив 2.8 мм, 3.6 мм, 6 мм
- Дальность подсветки белым светом до 20 м для получения ярких изображений в ночное время
- Один порт для четырех переключаемых сигналов (TVI/AHD/CVI/CVBS)
- Защита от влаги и пыли: IP66
- Встроенный слот для microSD/SDHC/SDXC: нет
- Встроенный микрофон: нет

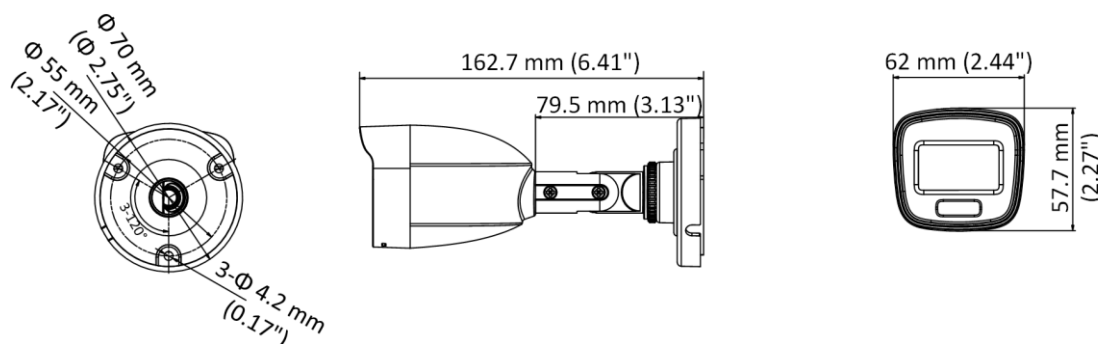
▪ Спецификации

| Камера | |
|----------------------------------|---|
| Матрица | 2 Мп CMOS |
| Стандарт передачи сигнала | PAL/NTSC |
| Разрешение | 1920 × 1080 |
| Частота кадров | TVI: 1080p @ 25 к/с или 30 к/с CVI: 1080p @ 25 к/с или 30 к/с AHD: 1080p @ 25 к/с или 30 к/с CVBS: PAL/NTSC |
| Чувствительность | 0.001 лк @ (F1.0, AGC вкл), 0 лк с подсветкой белым светом |
| Скорость электронного затвора | PAL: от 1/25 до 1/50,000 с; NTSC: от 1/30 до 1/50,000 с |
| Объектив | Фиксированный объектив 2.8 мм, 3.6 мм, 6 мм |
| Угол обзора | 2.8 мм, по горизонтали: 102°, по вертикали: 54°, по диагонали: 121° 3.6 мм, по горизонтали: 80°, по вертикали: 43°, по диагонали: 95° 6 мм, по горизонтали: 52°, по вертикали: 29°, по диагонали: 61° |
| Крепление объектива | M12 |
| Световой сигнал тревоги | Стробоскоп (подсветка белым светом), немигающий световой сигнал (подсветка белым светом) |
| Режим «день/ночь» | Цвет |
| WDR | Цифровой WDR |
| Регулировка угла наблюдения | Поворот: от 0 до 360°, наклон: от 0 до 180°, вращение: от 0 до 360° |
| Меню | |
| Подсветка белым светом | Автоматич./Выкл. |
| Режим изображения | STD/HIGH-SAT/HIGHLIGHT |
| AGC | Есть |
| Режим «день/ночь» | Цвет |
| Баланс белого | Автоматич./Ручн. |
| Режим экспозиции (автоматич.) | DWDR/BLC/HLC/Глобалн. |
| Уменьшение шума | 3D DNR/ 2D DNR |
| Язык | Английский |
| Функции | Яркость, контрастность, зеркалирование, коррекция дефективных пикселей, резкость, функция Anti-Banding, интеллектуальная подсветка |
| Режим подсветки | Подсветка белым светом |
| Интерфейсы | |
| Видеовыход | Переключаемые TVI/AHD/CVI/CVBS |
| Основное | |
| Рабочие условия | От -40 до +60 °С; влажность: 90 % или меньше (без конденсата) |
| Питание | DC 12 В ± 25 % <i>* Рекомендуется использовать отдельный адаптер питания для каждой камеры.</i> |
| Потребляемая мощность | Макс. 2.4 Вт |
| Уровень защиты | IP66 |
| Материал | Металл |
| Дальность подсветки белым светом | До 20 м |
| Размеры | 162.7 × 70 × 70 мм (6.41 × 2.75 × 2.75") |
| Масса | Приблиз. 256.5 г |

▪ Доступные модели

DS-T200L

▪ Размеры (ед. изм.: мм (дюймы))



▪ Аксессуары



DS-1280ZJ-XS

▪ Правила эксплуатации

1. Устройство должно эксплуатироваться в условиях, обеспечивающих возможность работы системы охлаждения. Во избежание перегрева и выхода прибора из строя не допускается размещение рядом с источниками теплового излучения, использование в замкнутых пространствах (ящик, глухой шкаф и т.п.). Рабочий диапазон температур: от минус 40 до плюс 60 °С.
2. Все подключения должны осуществляться при отключенном электропитании.
3. Запрещена подача на входы устройства сигналов, не предусмотренных назначением этих входов, это может привести к выходу устройства из строя.
4. Не допускается воздействие на устройство температуры свыше плюс 60 °С, источников электромагнитных излучений, активных химических соединений, электрического тока, а также дыма, пара и других факторов, способствующих порче устройства. Не допускается воздействие прямых солнечных лучей непосредственно на матрицу видеокамеры.
5. Конфигурирование устройства лицом, не имеющим соответствующей компетенции, может привести к некорректной работе, сбоям в работе, а также к выходу устройства из строя.
6. Не допускаются падения и сильная тряска устройства.
7. Рекомендуется использование источника бесперебойного питания, во избежание воздействия скачков напряжения или нештатного отключения устройства.

Для получения информации об установке и включении устройства, пожалуйста, обратитесь к Краткому руководству пользователя соответствующего устройства.