



МАРТ

E-MART
ВАШ ПОСТАВЩИК
HIKVISION

<https://emart.su/brands/hikvision/>

Федеральный	8 800 511-77-41
Санкт-петербург	8 812 426-99-66
Москва	8 495 137-99-67
Краснодар	8 861 205-62-66

www.emart.su

mail@emart.su

Коммутатор DS-3E0510HP-E

ПАСПОРТ ИЗДЕЛИЯ

Коммутатор DS-3E0510HP-E является неуправляемым Hi-PoE-коммутатором с 10 портами Gigabit. Данный Hi-PoE-коммутатор 2-го уровня с передовой технологией питания по PoE и портами Gigabit применяют для обеспечения высокоэффективного доступа и стабильной загрузки данных. Коммутатор поддерживает Hi-PoE, передачу на большие расстояния, изоляцию портов и функцию PoE-сторожевого таймера.



Основная информация

- 6 × Gigabit PoE-портов, 2 × Gigabit Hi-PoE-порта, 1 × Gigabit RJ45 порт и 1 × Gigabit оптоволоконный порт.
- Стандарт IEEE 802.3at/af/bt для Hi-PoE-портов (макс. выходная мощность для PoE составляет 90 Вт).
- Стандарт IEEE 802.3at/af для PoE-портов (макс. выходная мощность для PoE составляет 30 Вт).
- Стандарты IEEE 802.3, IEEE 802.3u, IEEE 802.3x, IEEE 802.3ab и IEEE 802.3z.
- Защита от перенапряжения до 6 кВ для PoE-портов.
- Передача на большие расстояния, до 300 м.
- Функция PoE-сторожевого таймера для автоматического обнаружения и перезапуска неответвляющих камер.
- Изоляция портов для повышения сетевой безопасности.
- Конструкция с портами Gigabit для обеспечения доступа к сети.
- Коммутация с производительностью, соответствующей среде передачи данных.
- Передача с промежуточным хранением.
- Сплошной высокопрочный металлический корпус.
- Надежная конструкция без кулера.



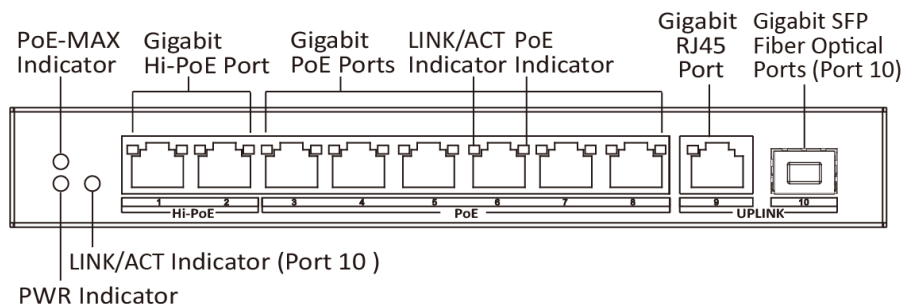
Спецификации

Модель		DS-3E0510HP-E
Сетевые параметры	Количество портов	6 × Gigabit PoE-портов, 2 × Gigabit Hi-PoE-порта, 1 × Gigabit RJ45 порт и 1 × Gigabit оптоволоконный порт
	Тип портов	RJ45, полный дуплекс, MDI/MDI-X адаптивные
	Стандарт	IEEE 802.3, IEEE 802.3u, IEEE 802.3x, IEEE 802.3ab и IEEE 802.3z
	Метод коммутации	Передача с промежуточным хранением
	Рабочий режим	Стандартный режим (по умолчанию), режим увеличения дальности передачи, режим изоляции, режим PoE-сторожевого таймера
	Порты для передачи на большие расстояния	Порты 7 и 8
	Таблица MAC-адресов	4 К
	Скорость коммутации	20 Гбит/с
	Скорость перенаправления пакетов	14.88 Мбит/с
	Внутренний кэш	1.5 Мбит
Питание по PoE	Стандарт PoE	Порты 1 и 2: IEEE 802.3af, IEEE 802.3at, IEEE 802.3bt Порты 3-8: IEEE 802.3af, IEEE 802.3at
	Клеммы питания PoE	Порты 3-6: Питание по кабелям Ethernet 1/2/3/6. Порты 1, 2, 7 и 8: Кабели Ethernet 1/2/3/6 и 4/5/7/8 обеспечивают одновременное питание.
	PoE-порт	Порты 1-8
	Порт Hi-PoE	Порты 1 и 2
	Макс. мощность порта	Порты 1 и 2: 90 Вт Порты 3-8: 30 Вт
	Бюджет мощности PoE	110 Вт
Функция набора	Передача информации на большие расстояния	Порты 7 и 8: до 300 м; и скорость порта составляет 10 Мбит/с.
	Изоляция портов	Порты 1-8: режим изоляции портов для повышения сетевой безопасности.
	Функция PoE-сторожевого таймера	Порты 1-8: автоматическое обнаружение и перезапуск неответвляющих камер.
Основное	Покрытие	Металл, конструкция без кулера
	Вес нетто	0.59 кг
	Размеры	217.6 × 108.55 × 27.8 мм (8.57 × 4.27 × 1.09")
	Рабочая температура	От -10 до +40 °C
	Температура хранения	От -40 до +85 °C
	Рабочая влажность	От 5 до 95 % (без конденсата)
	Влажность хранения	От 5 до 95 % (без конденсата)
	Питание	DC 54 В, 2.22 А
	Потребляемая мощность в режиме ожидания	< 10 Вт
	Макс. потребляемая мощность	120 Вт
Источник питания	120 Вт	

Сертификаты	Стандарты EMC	FCC (47 CFR часть 15, подраздел В); CE-EMC (EN 55032: 2015, EN 61000-3-2: 2014, EN 61000-3-3: 2013, EN 55024: 2010 +A1: 2015); RCM (AS/NZS CISPR 32: 2015); IC (ICES-003: Выпуск 6, 2016)
	Стандарты по безопасности	UL (UL 60950-1); CB (IEC 60950-1:2005 + Am 1:2009 + Am 2:2013); CE-LVD (EN 60950-1:2005 + Am 1:2009 + Am 2:2013)
	Химические стандарты	CE-RoHS (2011/65/EU); WEEE (2012/19/EU); Reach (Regulation (EC) No 1907/2006)

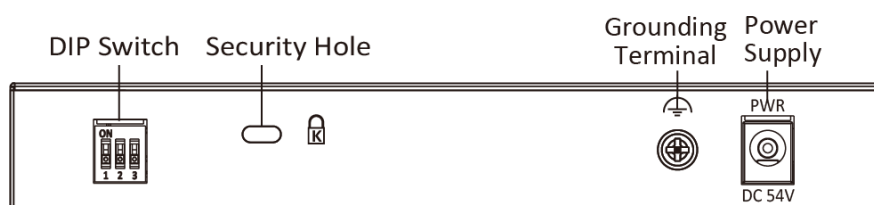
Интерфейсы

Передняя панель:



Английский	Русский
PoE-MAX Indicator	Индикатор PoE-MAX
Gigabit Hi-PoE Port	Gigabit Hi-PoE-порт
Gigabit PoE Ports	Gigabit PoE-порты
LINK/ACT Indicator	Индикатор LINK/ACT
PoE Indicator	Индикатор PoE
Gigabit RJ45 Port	Gigabit RJ45 порт
Gigabit SFP Fiber Optical Ports (Port 10)	Gigabit SFP оптоволоконные порты (Порт 10)
PWR Indicator	Индикатор питания
LINK/ACT Indicator (Port 10)	Индикатор LINK/ACT (Порт 10)

Задняя панель:

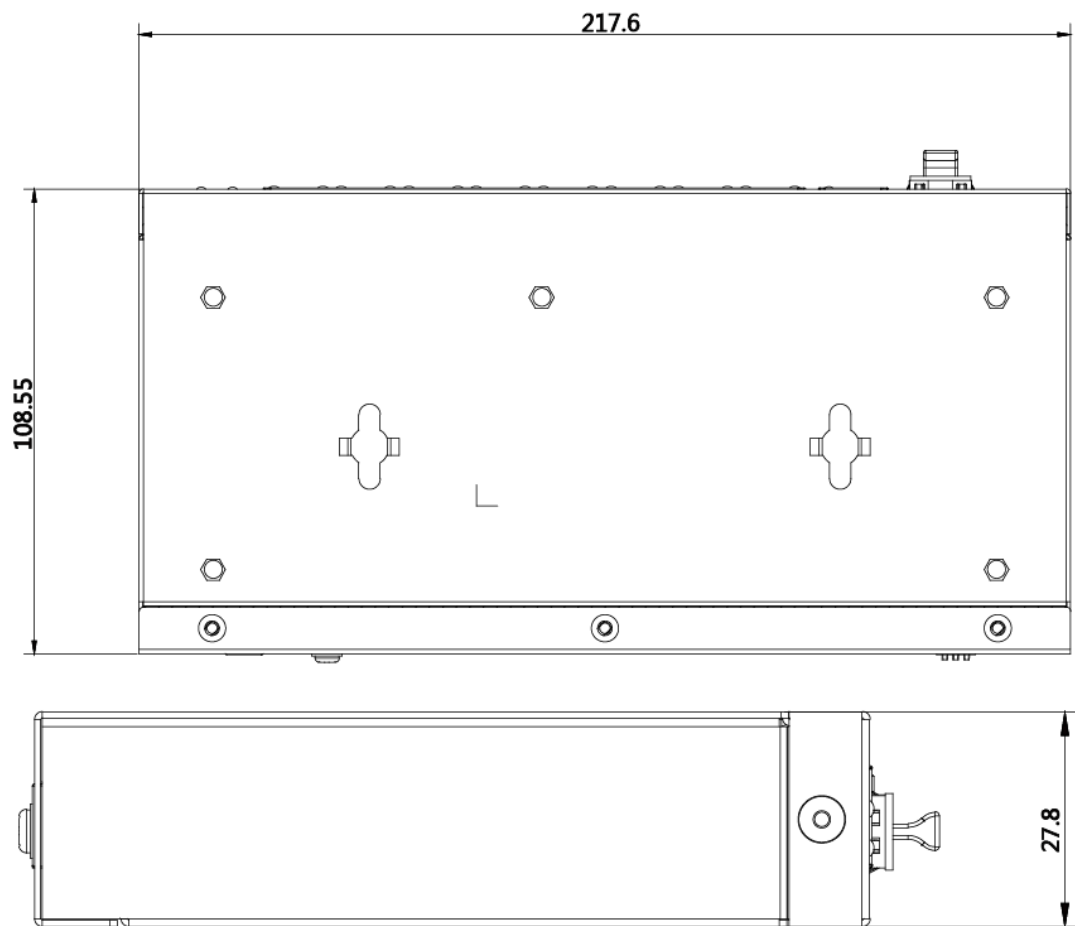


Английский	Русский
DIP Switch	DIP-переключатели
Security Hole	Предохранительное отверстие
Grounding Terminal	Клемма заземления
Power Supply	Разъем питания

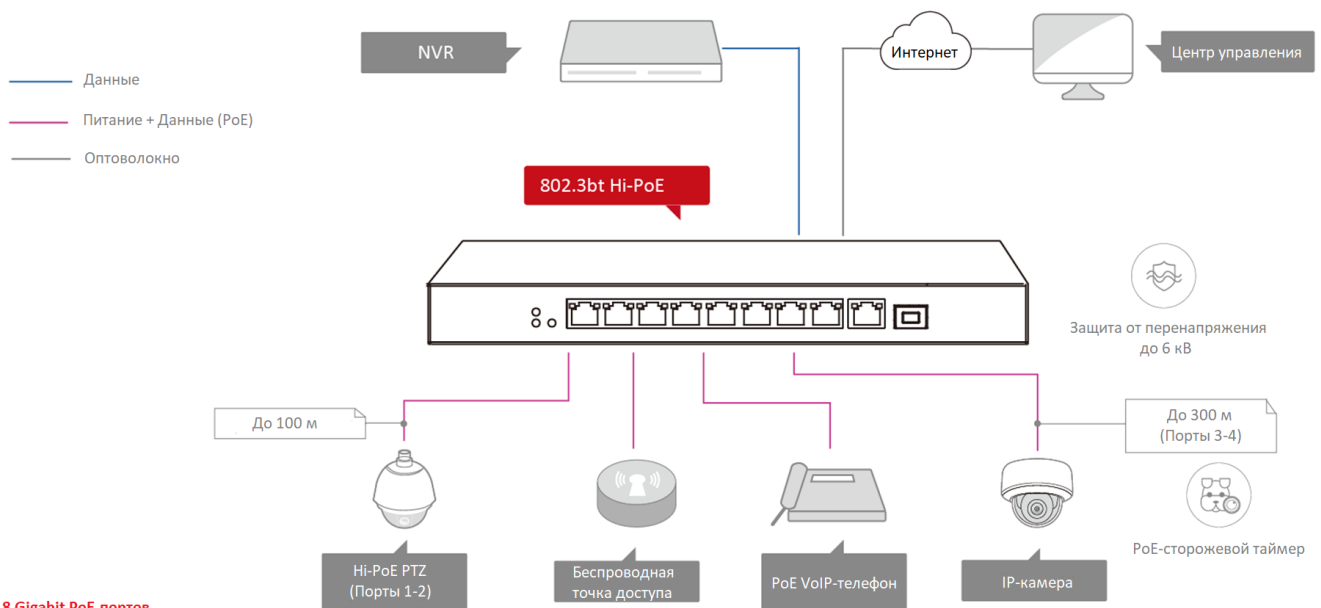
Доступные модели

DS-3E0510HP-E

Размеры (ед. изм.: мм)



Типичное применение



8 Gigabit PoE-портов

Неуправляемый PoE-коммутатор с Gigabit-портами Pro-серии.

Правила эксплуатации

1. Устройство должно эксплуатироваться в условиях, обеспечивающих возможность работы системы охлаждения. Во избежание перегрева и выхода прибора из строя не допускается размещение рядом с источниками теплового излучения, использование в замкнутых пространствах (ящик, глухой шкаф и т.п.). Рабочий диапазон температур: от минус 10 до плюс 40 °С.
2. Все подключения должны осуществляться при отключенном электропитании.
3. Запрещена подача на входы устройства сигналов, не предусмотренных назначением этих входов, это может привести к выходу устройства из строя.
4. Не допускается воздействие на устройство температуры свыше плюс 40 °С, источников электромагнитных излучений, активных химических соединений, электрического тока, а также дыма, пара и других факторов, способствующих порче устройства.
5. Конфигурирование устройства лицом, не имеющим соответствующей компетенции, может привести к некорректной работе, сбоям в работе, а также к выходу устройства из строя.
6. Не допускаются падения и сильная тряска устройства.
7. Рекомендуется использование источника бесперебойного питания, во избежание воздействия скачков напряжения или нештатного отключения устройства.

Для получения информации об установке и включении устройства, пожалуйста, обратитесь к Краткому руководству пользователя соответствующего устройства