



МАРТ

E-MART
ВАШ ПОСТАВЩИК
HIKVISION

<https://emart.su/brands/hikvision/>

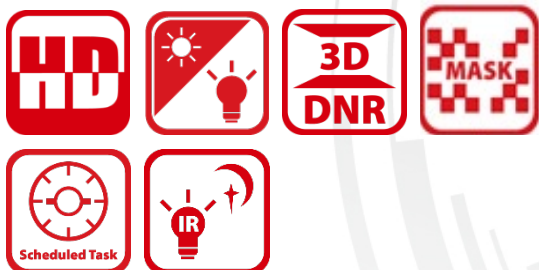
Федеральный	8 800 511-77-41
Санкт-петербург	8 812 426-99-66
Москва	8 495 137-99-67
Краснодар	8 861 205-62-66

www.emart.su

mail@emart.su

Видеокамера DS-2AE5225TI-A (E)

ПАСПОРТ ИЗДЕЛИЯ



Видеокамера DS-2AE5225TI-A (E) является 2 Мп 5" скоростной купольной камерой серии Turbo с ИК-подсветкой. Позволяет получать изображения высокого качества даже в условиях слабой/недостаточной освещенности. Камера оснащена черным антибликовым стеклом, которое увеличивает параметры светимости, благодаря чему дальность ИК-подсветки достигает 150 метров.

Встроенная CMOS-матрица обеспечивает широкий динамический диапазон (WDR), а разрешение при просмотре в реальном времени составляет 1920 × 1080. С помощью 25-кратного оптического зума и ИК-фильтра камера позволяет получить более детализированное изображение в рамках обширной области.

- 1/2.8" HD Progressive Scan CMOS
- Разрешение 1920 × 1080
- 25 × оптич. зум, 16 × цифровой зум
- 130 дБ True WDR
- Дальность ИК-подсветки: до 150 м
- 3D интеллектуальное позиционирование
- Переключение видеовыходов TVI/AHD/CVI/CVBS
- Встроенный слот для microSD/SDHC/SDXC: нет
- Встроенный микрофон: нет



Спецификации

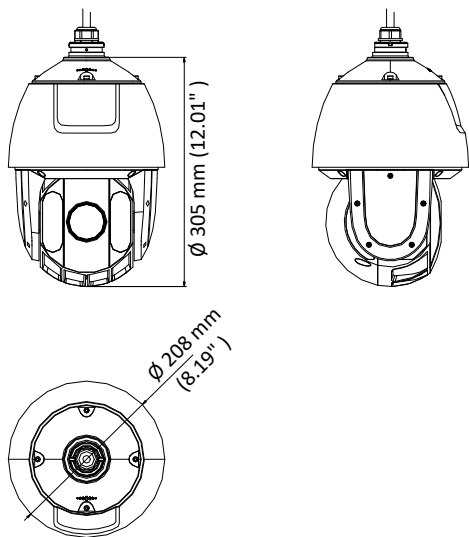
Камера	
Модель	DS-2AE5225TI-A (E)
Матрица	1/2.8" Progressive Scan CMOS
Макс. разрешение изображения	1920 × 1080
Частота кадров	50 Гц: 25 к/с @ (1920 × 1080) 60 Гц: 30 к/с @ (1920 × 1080)
Чувствительность	Цвет: 0.005 лк @ (F1.6, AGC вкл) Ч/б: 0.001 лк @ (F1.6, AGC вкл) 0 лк с ИК-подсветкой
Баланс белого	Автоматич./Ручн./Полуавтоматич./ATW/В помещении/На улице
AGC	Автоматич./Ручн.
DNR	3D DNR
WDR	≥ 120 дБ
Скорость электронного затвора	PAL: от 1/1 до 1/10,000 с NTSC: от 1/1 до 1/10,000 с
Режим «день/ночь»	ИК-фильтр
Цифровой зум	16 ×
Маскирование области	8 настраиваемых областей
Компенсация засветки (BLC)	Есть
Компенсация яркой засветки, HLC	Есть
Стабилизация изображения EIS	Есть
Фокус на области	Есть
Объектив	
Фокусировка	Автоматич./полуавтоматич./ручн.
Фокусное расстояние	От 4.8 до 120 мм, 25 × оптич.
Апертура	От 1.6 до 3.5
Угол обзора	По горизонтали: от 57.6 до 2.5° (Wide-Tele) По вертикали: от 34.4 до 1.4° (Wide-Tele) По диагонали: от 64.5 до 2.9° (Wide-Tele)
Мин. расстояние до объекта	От 10 до 1500 мм (Wide-Tele)
Скорость зумирования	Приблиз. 3.6 с (оптич., Wide-Tele)
Поворот и наклон	
Диапазон поворота	360°
Скорость поворота	Скорость поворота вручную: от 0.1 до 120°/с Скорость поворота по умолчанию: 120°/с
Диапазон наклона	От -15 до +90° (автоповорот)
Скорость наклона	Скорость наклона вручную: от 0.1 до 80°/с Скорость наклона по умолчанию: 80°/с
Пропорциональное увеличение	Скорость вращения может регулироваться автоматически в соответствии с кратностью увеличения
Предустановки	256
Патруль	10 патрулей, до 32 предустановок в каждом

Действия при простое	Предустановка/патруль/шаблон/поворотное сканирование/вертикальное сканирование/панорамное сканирование/режим «день»/режим «ночь»/отсутствует
Отображение PTZ-положения	ВКЛ/ВЫКЛ
Стоп-кадр при переходе на предустановку	Есть
Задачи по расписанию	Предустановка/патруль/шаблон/поворотное сканирование/вертикальное сканирование/панорамное сканирование/режим «день»/режим «ночь»/калибровка нуля/отсутствует
ИК-подсветка	
Дальность ИК-подсветки	До 150 м
Интенсивность ИК-подсветки	Регулируется автоматически в зависимости от масштаба
Вход/выход	
Видеовыход	Переключение видеовыходов TVI/AHD/CVI/CVBS, (композит NTSC или PAL, BNC)
Тревожный интерфейс	2 тревожных входа/1 тревожный выход
RS-485	Полудуплексный режим Адаптивные протоколы HIKVISION, Pelco-P, Pelco-D
Функция UTC	Протокол UTC (или протокол HIKVISION-C в предыдущем DVR)
Основное	
Язык меню	Английский
Питание	AC 24 В Макс. 30 Вт (ИК-подсветка: 10 Вт)
Рабочая температура	От -40 до +65 °C
Рабочая влажность	90 % или меньше
Уровень защиты	Стандарт IP66 (куольная камера, установка снаружи помещений) TVS 4,000 В грозозащита, защита от импульсных и переходных перенапряжений
Установка	Различные дополнительные режимы монтажа
Размеры	∅ 208 × 305 мм (∅ 8.19 × 12.01")
Вес (приблиз.)	3.3 кг
Шаблон	5 шаблонов, с общим временем записи не менее 10 минут
Память позиции при выключении	Есть

Доступные модели

DS-2AE5225TI-A (E)

Размеры (ед. изм.: мм (дюймы))



Аксессуары

Включено



DS-1602ZJ
Кронштейн
для установки
на стену

Опционально



DS-1602ZJ-Corner
Кронштейн для установки на
угол



DS-1602ZJ-Pole
Кронштейн для установки
на столб (стойку)



DS-1602ZJ-Box
Кронштейн с монтажной
коробкой



DS-1663ZJ
Потолочный
кронштейн



DS-1619ZJ
S-образный кронштейн



DS-1661ZJ
Подвесной кронштейн



DS-1662ZJ
Подвесной кронштейн

Правила эксплуатации

1. Устройство должно эксплуатироваться в условиях, обеспечивающих возможность работы системы охлаждения. Во избежание перегрева и выхода прибора из строя не допускается размещение рядом с источниками теплового излучения, использование в замкнутых пространствах (ящик, глухой шкаф и т.п.). Рабочий диапазон температур: от минус 40 до плюс 65 °С.
2. Все подключения должны осуществляться при отключенном электропитании.
3. Запрещена подача на входы устройства сигналов, не предусмотренных назначением этих входов, это может привести к выходу устройства из строя.
4. Не допускается воздействие на устройство температуры свыше плюс 65 °С, источников электромагнитных излучений, активных химических соединений, электрического тока, а также дыма, пара и других факторов, способствующих порче устройства. Не допускается воздействие прямых солнечных лучей непосредственно на матрицу видеокамеры.
5. Конфигурирование устройства лицом, не имеющим соответствующей компетенции, может привести к некорректной работе, сбоям в работе, а также к выходу устройства из строя.
6. Не допускаются падения и сильная тряска устройства.
7. Рекомендуется использование источника бесперебойного питания, во избежание воздействия скачков напряжения или нештатного отключения устройства.

Для получения информации об установке и включении устройства, пожалуйста, обратитесь к Краткому руководству пользователя соответствующего устройства.